



Aertermă 3000R, 3000W

Cod produs - 0092006

Manual de utilizare

Citiți cu atenție toate instrucțiunile înainte de a utiliza aparatul și păstrați-le pentru utilizarea ulterioară.

Instrucțiuni de siguranță

1. Scoateți produsul din ambalaj și asigurați-vă că este intact. În caz de defecte (îndoiri, fisuri), nu utilizați produsul și contactați Centrul de servicii tehnice la nr. de tel. +373 785 00 785. Nu lăsați la îndemâna copiilor resturile de ambalaj, cum ar fi saci, folii sau pelicule.
2. Înainte de a porni aparatul, verificați dacă tensiunea electrică și frecvența circuitului corespund celor indicate pe aparat.
3. Aparatul trebuie conectat la un circuit conform regulilor în vigoare referitoare la instalațiile electrice. Priza trebuie să fie racordată în funcție de puterea nominală a aparatului și trebuie să fie prevăzută cu împământare.
4. Producătorul nu este responsabil pentru eventualele daune cauzate de utilizarea incorectă sau defectuoasă.
5. Utilizarea oricărui aparat electric implică conștientizarea unor reguli de bază, cum ar fi: Nu atingeți niciodată aparatul cu mâini, picioare sau alte părți a corpului dacă sunt umede.
6. Acest aparat nu este destinat să fie utilizat de nimeni, inclusiv copii, cu dizabilități fizice, senzoriale sau psihologice, sau de către persoane fără experiență sau cunoștințe, cu excepția cazului în care sunt supravegheați sau li s-a explicat modul de utilizare a aparatului de către o persoană responsabilă de siguranța lor și înțeleg riscurile asociate.
7. Fiți conștienți că aparatul se poate încălzi foarte tare. Asigurați-vă întotdeauna că este plasat la o distanță sigură față de mobilier, perdele, elemente de lemn, materialele de construcție sau alte obiecte inflamabile.
8. Nu acoperiți aparatul
9. Așezați aparatul pe o suprafață orizontală și stabilă.
10. Asigurați-vă că intrările și ieșirile de aer nu sunt blocate. Trebuie să existe cel puțin un metru de spațiu liber în fața ieșirii de aer a aparatului și cel puțin 50 cm distanță la intrarea aerului în aparat.
11. Nu poziționați aparatul nemijlocit lângă priză electrică.
12. Nu conectați aparatul folosind un temporizator de pornire/oprire sau alte echipamente care pot porni automat dispozitivul.
13. Aparatul nu trebuie amplasat în camere în care se utilizează sau depozitează lichide sau gaze inflamabile.
14. Dacă se folosește un prelungitor, acesta trebuie să fie cât mai scurt posibil și întotdeauna complet desfăcut.
15. Nu conectați și alte aparate la aceeași priză de curent cu acest aparat.
16. Păstrați aparatul curat tot timpul și nu introduceți niciodată obiecte la intrarea sau ieșirea aerului, deoarece acest lucru poate cauza șoc electric, incendiu sau deteriorarea aparatului.

17. A nu se folosi în încăperi mai mici de 4 m²
18. Aparatul nu este potrivit pentru utilizare în aer liber, în condiții umede, în băi sau în alte medii umede.
19. Deconectați aparatul înainte de curățare.
20. Asigurați-vă că există suficient spațiu în jurul aparatului în timpul funcționării, în spate trebuie să fie cel puțin 50 cm, iar în față 120 cm.
21. Nu trageți de cablu.
22. Atenție: Dacă cablul este deteriorat, acesta trebuie înlocuit de către un tehnician calificat pentru a evita riscurile.
23. Copiii nu trebuie să se joace cu aparatul, iar curățarea și întreținerea nu trebuie efectuată de către copii decât dacă sunt supravegheați.
24. Țineți copiii și animalele de companie departe de aparat când este în funcțiune, deoarece acesta va deveni fierbinte.
25. Aparatul trebuie ținut în afara accesului copiilor cu vârsta sub 3 ani, cu excepția cazului în care sunt supravegheați în mod constant.
26. Copiii cu vârsta între 3 și 8 ani pot porni și opri aparatul numai dacă acesta a fost poziționat sau instalat în poziția normală de funcționare prevăzută, și sunt supravegheați sau instruiți în utilizarea sigură a aparatului și înțeleg riscurile asociate.
27. Copiii cu vârsta între 3 și 8 ani nu trebuie să conecteze aparatul la priză de curent sau să utilizeze aparatul.
28. Atenție: Anumite părți ale aparatului se pot încălzi foarte tare și pot prezenta risc de arsură.
29. Fiți prudenți atunci când copiii sau persoanele cu dizabilități sunt în apropiere de aparat.
30. Deconectați întotdeauna aparatul din priză atunci când nu este în utilizare.
31. Nu agățați aparatul pe perete.
32. Nu utilizați aparatul pe covor cu fire lungi.
33. Aparatul este un dispozitiv cu motor electric, poate fi utilizat în casă, depozit, atelier sau seră. Aparatul va întrerupe automat alimentarea din motive de siguranță atunci când temperatura ajunge la o valoare prea ridicată.
34. S-ar putea să apară un miros în primele câteva minute de utilizare inițială, și va dispărea curând. Acesta este un fenomen normal, deoarece elementul de încălzire este făcut din metal, iar suprafața sa este protejată de un strat de ulei, iar mirosul este produs în timpul încălzirii.
35. Carcasa metalică este acoperită cu plastic pentru a fi rezistentă la coroziune și la temperaturi ridicate.

Date tehnice

Tensiune/frecvență: 220-240 V~ 50-60 Hz

Puterea nominală: 1500/3000 W

2 nivele de încălzire + aer rece

Protecție la supraîncălzire

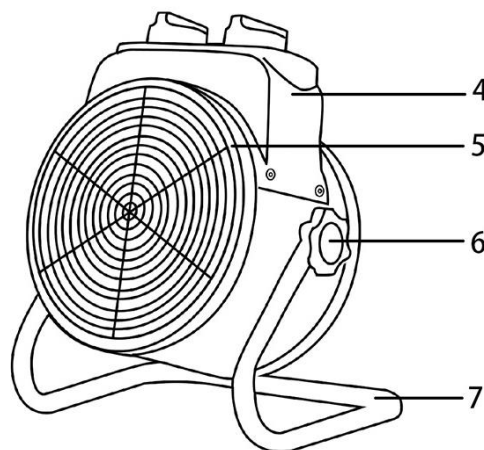
Indicator cu lumină

Mâner integrat pentru transportare

Unghiul de reglare



- 1 - Selectorul de viteze
- 3 - Termostat
- 5 - Grilă
- 7 - Suport



- 2 - Indicator
- 4 - Carcasă de alimentare
- 6 - Mâner reglare unghi

Utilizare

1. Așezați aparatul în poziție verticală și asigurați-vă că este departe de materiale inflamabile și explozive.
2. Rotiți butonul termostatului în sensul acelor de ceasornic până la poziția maximă. Acest buton va declanșa protecția împotriva supraîncălzirii. Aparatul va opri automat încălzirea când temperatura ajunge la o anumită valoare. Vă rugăm să rotiți butonul la setarea maximă înainte de a porni alimentarea.
3. Rotiți selector de viteze pentru a selecta modul dorit (Aer rece/Mediu/Maxim).
4. Vă rugăm să opriți aparatul înainte de a-l deconecta de la priză.

Siguranța aparatului

Aparatul este dotat cu o siguranță termică încorporată, care oprește automat ventilatorul în cazul supraîncălzirii. Ventilatorul poate fi repornit doar după ce s-a răcit.

Întreținere și curățare

1. Dezactivați și deconectați aparatul de la sursa de alimentare înainte de curățare.
ATENȚIE: Lăsați aparatul să se răcească complet înainte de curățare. Utilizați un burete umed pentru a curăța cu grijă suprafața exterioară. Nu permiteți apei să pătrundă în interiorul aparatului, deoarece acest lucru ar putea crea un pericol de incendiu și/sau electrocutare.
ATENȚIE: Nu utilizați petrol, toluen etc. pentru a curăța aparatul, deoarece aceste substanțe pot deteriora finisajul suprafeței componentelor din plastic.
2. După curățare, depozitați aparatul într-un loc uscat.
3. Înainte de depozitare, setați butoanele aparatului la poziția "OPRIT" și lăsați-l să se răcească complet.

Defecțiuni și metode de soluționare

Vă rog să încercați următorii pași pentru a rezolva problema înainte de a contacta Centrul de servicii tehnice.

Problemă	Cauze posibile	Soluționare
Aparatul nu funcționează.	Priză slab conectată și, prin urmare, conexiune proastă.	Decuplează și asigură-te că conexiunea dintre fișă și priză nu este slabă.
	Nu este conectat sau priza nu funcționează.	Asigură-te că ai alimentare cu curent la priză.
Aparatul suflă doar aer rece, nu aer cald.	Comutatorul este în poziția greșită.	Treceți comutatorul la modul de încălzire
	Termostatul s-a oprit pentru că temperatura dorită a fost atinsă.	Rotiți termostatul în sensul acelor de ceasornic (mai mare de temperatura camerei). Dacă lumina indicatorului se aprinde, aparatul se va porni automat când se răcește.
Aparatul emite un sunet ascuțit în timpul utilizării.	Pernuțele de la picioare nu sunt așezate egal	Așezați aparatul pe o suprafață plană.

Mediu înconjurător

Simbolul de mai jos înseamnă că produsul este clasificat ca echipament electric sau electronic și nu ar trebui aruncat împreună cu alte deșeuri menajere sau comerciale la sfârșitul duratei sale de viață. Directiva privind Deșeurile de Echipamente Electrice și Electronice (DEEE) (2012/19/UE) a fost implementată pentru a recicla produse folosind cele mai bune tehnici de recuperare și reciclare disponibile pentru a minimiza impactul asupra mediului, a trata orice substanțe periculoase și a evita creșterea depozitelor de deșeuri. Contactați autoritățile locale pentru informații privind eliminarea corectă a echipamentelor electrice sau electronice.

Garanție și retur

Garanție comercială și de conformitate produsului este de 12 luni din momentul vânzării pentru utilizatorul persoana fizică sau juridică.

Data procurării se va indica în manualul dat, mai jos.

Garanția este valabilă cu respectarea condițiilor de utilizare enumerate în manualul dat.

Din obiectul garanției fac parte și documentele fiscale, precum factura fiscală sau bonul de casă, care sunt obligatoriu în a fi prezentate împreună cu produsul.

Garanția se pierde în următoarele cazuri:

Deteriorarea suprafețelor (pete, fisuri, rupturi, zgârieturi, urme de lovituri, modificări de natura mecanico-fizică).

Defecțiuni și pagube datorate neatenției, neglijenței, greșeli de montare și de întreținere, păstrate în condiții improprii.

Doar viciile de fabricație fac obiectul garanției.

În evitarea oricăror divergențe și neînțelegeri, vânzătorul împreună cu cumpărătorul vor face controlul vizual al produsul, iar mai jos vor pune semnăturile.

Compania Hydrosystems ML SRL își declină orice responsabilitate în cazul nerespectării prezentelor instrucțiuni.

Termenul de reparație este de 5 - 15 zile calendaristice din momentul predării la service.

Data cumpărării:

conform bon achiziție

Ștampila vânzătorului

Nume

Prenume

și semnătura cumpărătorului

.....

.....

.....

FORMULAR PREDARE SERVICE

Data predării:

Defect reclamat:

.....
.....
.....

Reparații executate în perioada de garanție:

Prelungire termen de Garanție.....

Nr.	Data recepției	Data predării	Descriere defect	Înlocuire piese DA / NU	Reparații efectuate	Semnătura client
1						
2						
3						

Declarație de conformitate

Compania Hydrosystems ML SRL asigură, garantează și declară pe proprie răspundere că produsele menționate în prezentul certificat nu pun în pericol viața, sănătatea și securitatea muncii nu produc un impact negativ asupra mediului și sunt conforme cu agrementele tehnice eliberate producătorului de instituțiile autorizate.

Returul produsului se va efectua în baza documentelor fiscale, precum factura fiscală sau bonul de casă.

Returul se va efectua în următoarele condiții:

- produsul trebuie să fie funcțional și nu trebuie să prezinte urme de defecțiuni, deteriorări a suprafeței și alte defecte ce ar pune în dificultate funcționarea normală a produsului.
- ambalajul original nu trebuie să fie deteriorat, rupt sau zgâriat.

Contacte:

Oficiu / Depozit - Str. Orhei 100 (km. 17) com. Măgdăcești, r-nul Criuleni, Tel: +373 785 00 785

Service centru - Str. Orhei 100 (km. 17) com. Măgdăcești, r-nul Criuleni. Tel: +373 785 00 785

e-mail - contact@hola.md

site: www.hola.md